

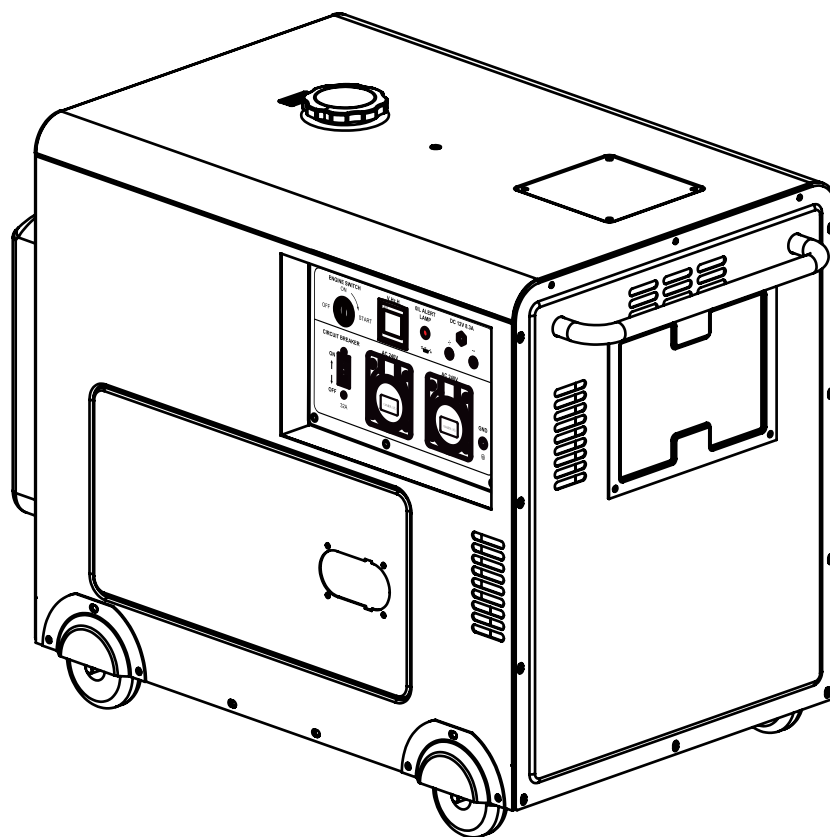


**REM
POWER**[®]
Rheinland Elektro Maschinen

LYNX

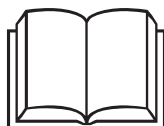
Генератор **GSEm 8500 TDE** МОНОФАЗЕН И ТРИФАЗЕН

Превод от английски език на оригиналните инструкции



www.rem-maschinen.com

www.rem-power.com



РЪКОВОДСТВО ЗА РАБОТА
С ДИЗЕЛОВ ГЕНЕРАТОР

Предговор

Благодарим Ви, че закупихте дизеловия генератор на нашата компания.

Това ръководство съдържа инструкции за правилен монтаж, използване и поддръжка на генератора. За да осигурите безопасна и правилна работа, прочетете това ръководство, преди да използвате генераторния комплект. Използвайте в съответствие с експлоатационните изисквания на инструкциите, за да поддържате генератора в най-добро състояние и да спомогнете за удължаване на експлоатационния му живот. Ако имате някакви предложения или въпроси относно това ръководство, моля, свържете се с нашата компания или с наш представител.

В това ръководство са описани общите условия на генератора на нашата компания. С непрекъснатото усъвършенстване и модернизиране на продукта, съдържанието в това ръководство може да се различава от действителния продукт. Ако това ръководство не успее да реши проблема с инсталирането, използването и поддръжката на генератора, моля, свържете се своевременно с нашата компания или с неин представител.

Моля, обърнете внимание на следните предупреждения:

⚠ Предупреждение: Ако не спазвате инструкциите в това ръководство, може да причините сериозни телесни повреди или смърт.

⚠ Забележка: Неспазването на инструкциите в това ръководство може да доведе до телесни повреди или повреда на оборудването.

Моля да следвате тази инструкция за експлоатация. Дизеловите генератори на нашата компания със сигурност ще отговорят на Вашите нужди. Всяка операция, която случайно нарушава предпазните мерки в това ръководство, може да доведе до телесни повреди или материални щети. Ето защо компанията още веднъж заявява: **не забравяйте да прочетете и да се запознаете напълно с инструкциите.**

⚠ Предупреждение

1. Генераторът не може да се свързва към други източници на енергия, като например захранващата мрежа на енергийната компания. В специални случаи свързването на резервния източник на захранване (генераторен комплект) към съществуващата електрическа система трябва да се извърши от професионален електротехник, който трябва да може да разпознае разликата между обществената електроснабдителна мрежа и генераторната линия.
2. Непрофесионалистите (особено децата) не могат да осъзнаят възможните опасности, които могат да бъдат причинени от генераторния комплект, затова трябва да стоят далеч от него.
3. Моля, носете подходящо облекло и предпазни каски и други предпазни средства.
4. Ключовете за ключалките и другите инструменти на уреда трябва да се съхраняват правилно. Когато генераторът не работи, моля, заключвайте вратата за проверка, за да не могат децата да достигнат с уреда, което крие опасност от злополуки или материални щети.

Мерки за безопасност

1. За предотвратяване на пожар

- Не добавяйте гориво или моторно масло, когато двигателят работи.
- Избършете разлятото гориво със суха кърпа.
- Дръжте генератора далеч от запалими и взривоопасни материали.
- Моля, поддържайте добра вентилация. Генераторът трябва да се използва на разстояние най-малко един метър от сгради и друго оборудване.
- Задействайте генератора върху стабилна основа.
- След употреба, моля, оставете двигателя да изстине, преди да го преместите на закрито.
- На мястото на експлоатация трябва да бъдат инсталирани противопожарно оборудване и комплекти за първа помощ.

2. Избягвайте вдишване на изпуснати газове

- Изпуснатите газове съдържат токсичен въглероден оксид. Моля, работете на открито или на добре проветриво място. Ако генераторът трябва да работи на закрито, трябва да се осигури подходяща вентилация и противопожарни съоръжения.
- Обърнете внимание на предупредителните надписи върху корпуса.

3. Внимавайте за изгаряния

Когато генераторът работи или е току-що спрял, шумозаглушителят, предпазната плоча и двигателят са много горещи. Не докосвайте тези части.

4. Предотвратяване на токов удар и късо съединение

- За да предотвратите токов удар или късо съединение, моля, използвайте го на сухо място.
- За да предотвратите токов удар, заземете генератора.



Забележка

Общият ток на електрическото оборудване не може да надвишава пределния ток на гнездото на генератора.

Никога не свързвайте генератора към битова електрическа верига, защото в противен случай може да се повредят домакинските уреди и генератора.

5. Как да използвате батерията

- Батерията използва усъвършенствана технология, която не изисква поддръжка, и потребителят не трябва да добавя вода или електролит по време на употреба.
- Наблюдавайте дисплея за състоянието на батерията, ако състоянието на дисплея е синьо, батерията е в добро състояние. Ако е бяло, зарядът в батерията е недостатъчен и трябва да се зареди.

Ако е в червено, електролитът е недостатъчен и батерията трябва да се смени.



- Внимание при използването на батерията:
 - 1) Когато разглобявате акумулатора, първо извадете снопа с (-) клеми на акумулатора, а след това изключете снопа с (+) клеми.
 - 2) След като инсталирате акумулатора, свържете първо кабелния сноп на акумулатора с полюс (+), а след това свържете кабелния сноп с полюс (-).
 - 3) Ако батерията прегрее, когато се зарежда самостоятелно, незабавно спрете зареждането и изчакайте да се охлади, преди да я зарядите.
- 6. Монтажът и основната поддръжка на устройството трябва да се извършват от професионалисти по поддръжката.
- 7. Ограничете употребата в зони с висок риск от пожар.
- 8. Отпадъците от моторно масло, гориво, филтри, батерии и други вредни вещества трябва да се изхвърлят по подходящ начин в съответствие с разпоредбите, за да се предотврати замърсяването на околната среда.
- 9. Горивото, използвано от генератора, и отработените газове са токсични. Трябва да се полагат грижи за предпазването му по време на работа и за почистването му след работа.
- 10. Добавянето на масло в генератора по време на работа е строго забранено.

Съдържание

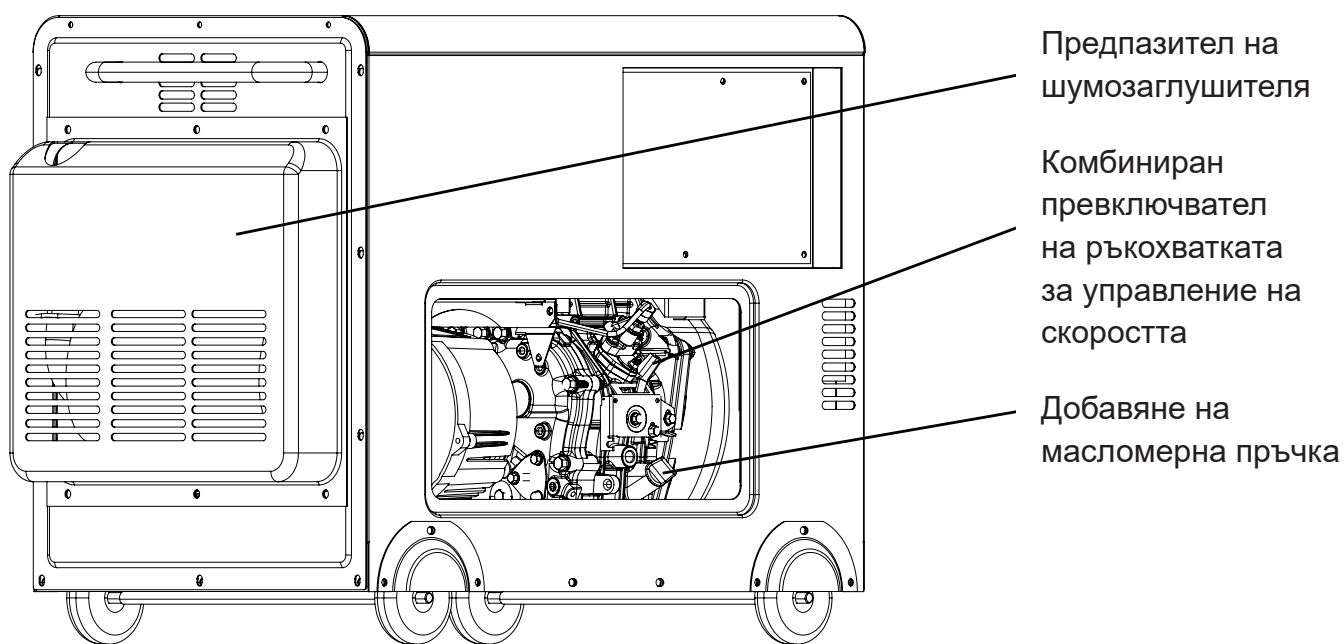
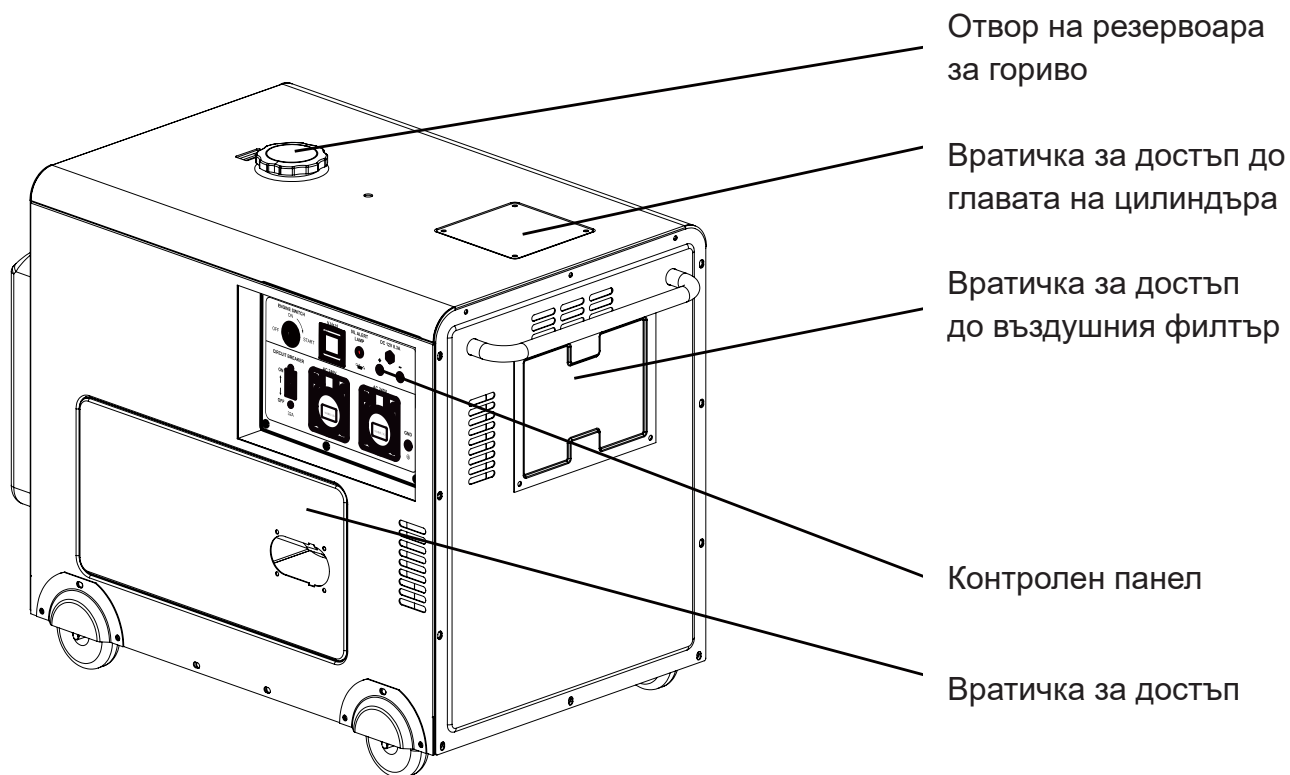
Глава 1	Таблица с параметри.....	1
Глава 2	Основни работни части и местоположение	2
Глава 3	Монтаж на генератора	3
Глава 4	Стартиране и спиране на генератора	4
Глава 5	Използване на генератора	8
Глава 6	Поддръжка на генератора.....	13
Глава 7	Често срещани неизправности и отстраняване на неизправности.....	17
Приложение:	Електрическа схема	19

Глава 1 Таблица с параметри

Модел	GSEm 8500 TDE
Фаза	Монофазен/трифазен/равна мощност
Честота, Hz	50
Максимална мощност, kW	7,5
Номинална мощност, kW	7,0
Променливо напрежение, V	230/400
Модел на двигателя	198FD
Скорост на въртене, об./мин	3000
Отвор x такт, mm	98x84
Обем, cm ³	633
Метод на смазване	Тип съединение за налягане и пръски
Обем на маслото, л	1,65
Вид гориво	Дизел (лято 0# / зима -10#)
Обем на резервоара за гориво, л	12,5
Работна температура, °C	≤40
Ниво на шума, dB@7m	78-82
Брутно тегло, кг	190-195
Размери на опаковката, mm	1120x630x835 (височина на палета 110)

Специфичните параметри подлежат на актуализация без предизвестие.

Глава 2 Основни работни части и местоположение



Глава 3 Инсталиране на генератора

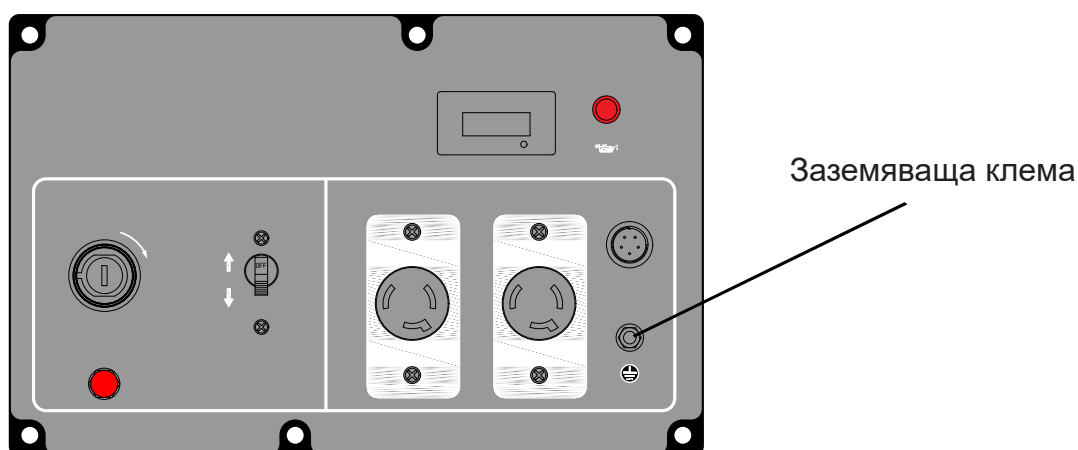
3.1 Използване на открито

Поставете генератора на покрита равна площадка, където не може вали дъжд, сняг и да попада пряка слънчева светлина. В същото време обърнете внимание на изпускателната тръба на генератора, за да избегнете доближаване на хора и добитък. Мястото не трябва да позволява задържането на вода, мъгла и прах. Всички електрически компоненти трябва да бъдат защитени от влага, за да се предотвратят течове или късо съединение, причинено от остаряването на изолационната система. Необходимо е да се предотврати навлизането на външни чужди тела (като прах, пясък, вата и други абразивни материали) в охладителната система, за да се избегне прекомерното износване на генератора.

⚠ Предупреждение: Никога не поставяйте генератора на затворено или лошо проветриво място, за да избегнете вдишване на изгорели газове, които може да доведе до жертви и лошо охлаждане на генератора. Ако се налага да се монтира и използва на закрито, трябва да се осигури добра вентилация.

3.2 Заземяване на генератора

Поставете меден прът с дебелина 2 cm в земята в близост до генератора до влажния почвен слой и след това използвайте проводник, за да свържете заземителната клемма на генератора с медния прът, като заземителната клемма на генератора е пред изходния контролен панел (вж. фигурата долу). Не може да се свързва към обществения терен на водопроводни тръби или друго електронно оборудване.



⚠ Предупреждение: Генераторът трябва да бъде заземен, за да се избегне токов удар. Трябва да се използват добри проводници. Скъсани или открити проводници могат да причинят късо съединение. Щепселът и клемната връзка трябва да се свържат от професионален електротехник. Неправилното окабеляване може да причини пожар или токов удар.

Глава 4 Стартиране и спиране на генератора

4.1 Подготовка преди стартиране

4.1.1 Гориво

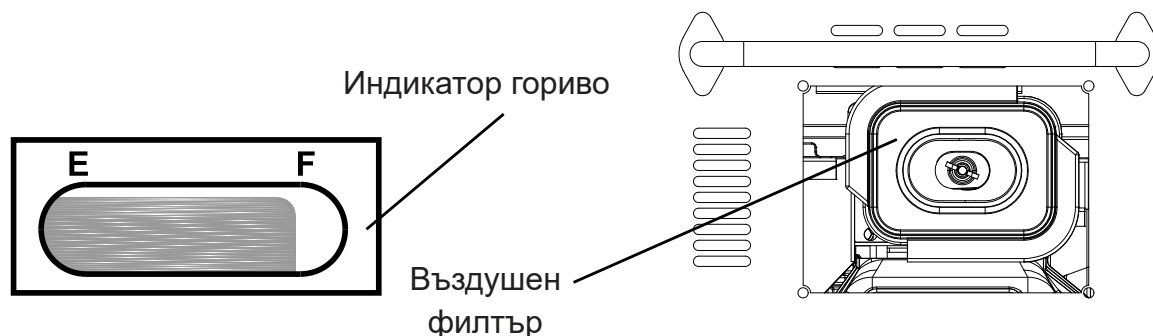
Използвайте леко дизелово масло и забранете употребата на нечисто дизелово масло, в противен случай ще се стигне до блокиране на горивната помпа и дюзата.

Предложение: използвайте 0# дизел през лятото и –10# дизел през зимата.

⚠ Забележка: Забранено е добавянето на дизелово гориво със смес от прах и вода в резервоара за гориво, в противен случай това може да доведе до блокиране на горивната помпа и горивния инжектор. Когато добавяте дизелово гориво, спрете зареждането веднага, след като показателят на резервоара за гориво покаже пълно количество гориво (вж. таблицата с параметри за обема на резервоара за гориво)

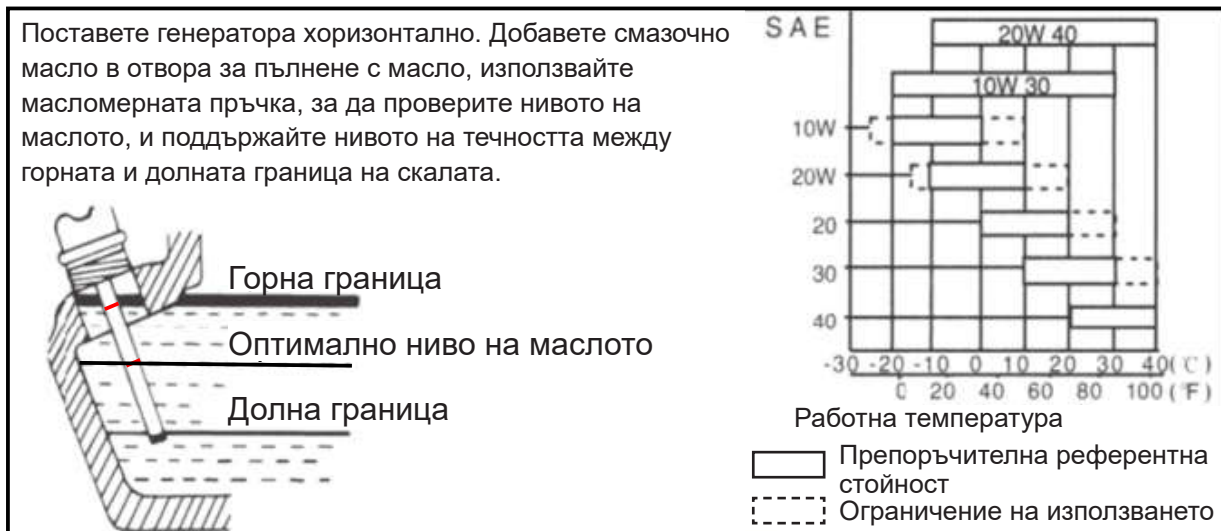
4.1.2 Елемент на въздушния филтър

Не почиствайте елемента на въздушния филтър с вода. Когато отработените газове от дизеловия двигател се превърнат в маслени капки или цветът на отработените газове е необичаен, елементът на въздушния филтър трябва да се смени незабавно. Забранено е използването на дизелови двигатели без филтриращ елемент.



4.1.3 Смазочно масло – препоръчва се да се използва специално смазочно масло за дизел SAE10W-30 (над клас CD).

⚠ Забележка: Не пушете, когато добавяте смазочно масло, и се уверете, че в зоната за смазване няма открит пламък. Не позволявайте на маслото да прелее, когато добавяте смазочно масло. След добавяне на смазочно масло се уверете, че болтът за пълнене с масло е затегнат.



⚠ Забележка: Качеството на използваното смазочно масло оказва по-голямо влияние върху работата и надеждността на дизеловия двигател, отколкото други фактори. Ако използвате масло с по-ниско качество или сменяте маслото не в съответствие с инструкциите, е лесно да предизвикате заклиняване на буталото, а също така е лесно да ускорите износването на цилиндъра, лагерите и други движещи се части, което ще съкрати експлоатационния живот на Вашия генератор.

⚠ Предупреждение: Преди да стартирате генератора, проверете нивото на маслото. Ако нивото на маслото е по-ниско от долната граница, добавете масло между горната и долната гранична линия. Смазочното масло е било изпуснато преди машината да напусне завода и преди употреба трябва да се добави смазочно масло.

⚠ Предупреждение: Строго забранено е да се добавя масло в генератора по време на работа. Източвайте моторното масло, когато дизеловият двигател се загрява. След пълното охлаждане на двигателя е трудно да се източи чисто моторното масло. Когато източвате маслото, вземете предпазни мерки срещу изгаряния, причинени от маслото с висока температура.

⚠ Забележка: Горивото и маслото са изчерпани, преди генераторът да напусне завода. Преди първото стартиране трябва да се добавят разумно количество масло и гориво!

4.1.4 Проверка на генератора

а. Устройство за защита от ниско налягане на маслото (по избор според изискванията на клиента) Генераторът е окомплектован с устройство за защита от ниско налягане на маслото. Когато налягането на маслото спадне твърде ниско, това устройство може автоматично да спре генератора (или да включи предупредителна светлина), за да предотврати необичайно износване на дизеловия двигател поради ниско налягане на маслото и недостатъчна смазка.

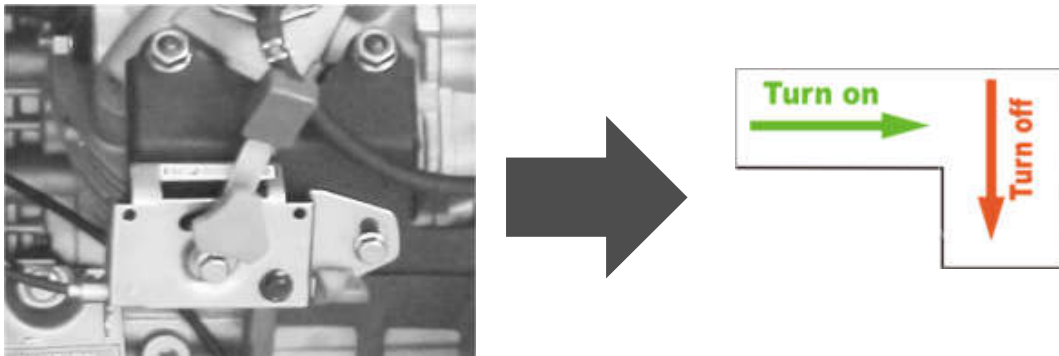
Ако дизеловият двигател работи с недостатъчно смазочно масло, температурата на маслото ще се повиши. Но твърде голямото количество масло също е опасно, защото маслото може да попадне в горивната камера, за да изгори, което ще доведе до внезапно увеличаване на оборотите на дизеловия двигател и „ускоряване“. Затова проверявайте маслото преди стартиране и го поддържайте на определената височина.

б. Пусков превключвател

Проверете дали ключът за стартиране е в положение изключено OFF. Ако не е, това може да доведе до бърза загуба на мощност от батерията и слабо стартиране на генератора. Поради това батерията трябва да се зареди, преди да може да стартира нормално.

с. Комбиниран превключвател на ръкохватката за управление на скоростта

Проверете дали комбинираният превключвател на ръкохватката за управление на скоростта е в положение включено ON. Ако не е, горивото няма да циркулира и генераторът няма да може да се стартира нормално.



⚠ Предупреждение: Генераторът трябва да се стартира без напрежение.

4.1.5 Изпускане на горивната линия на генератора.

Когато дизеловото гориво, моторното масло и други условия са нормални, но генераторът все още не може да стартира нормално, проблемът често е, че в маслената тръба има въздух. Специфичният метод за изпускане на газове:

- Разхлабете скобата на тръбата за подаване на масло на помпата за впръскване на гориво.
- Отстранете тръбата за подаване на масло и изпуснете въздуха в тръбата за подаване на масло.
- Свържете тръбата за подаване на масло и монтирайте скобата.
- Ключът за стартиране се поставя в положение „старт“ и се държи стартиран за около 5 секунди. Ако генераторът не успее да стартира нормално, поставете ключа в положение изключено OFF за около 10 секунди и стартирайте отново.

4.1.6 Преди да стартирате генератора, потвърдете, че са извършени следните операции:

- Уверете се, че генераторът е разположен върху стабилна и твърда повърхност.
- Генераторът е заземен.
- Нивото на маслото и дизеловото гориво е потвърдено.
- Разлятото гориво е изчистено.
- Има добра вентилация около генератора.

4.2 Стартиране и спиране на генератора

4.2.1 Стъпки за стартиране:

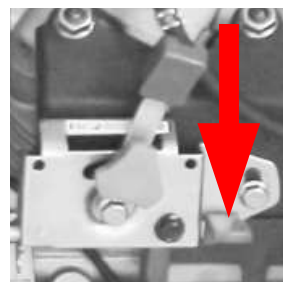
- (1) Отворете прекъсвача и освободете всяко напрежение.
- (2) Проверете количеството на маслото.
- (3) Проверете количеството на горивото.
- (4) Свържете щепсела или клемата.
- (5) Натиснете редуциращия вентил.
- (6) Завъртете ключа за стартиране в положение включено ON и след това в положение START (Старт) и задръжте състоянието START (Старт) за около 3 ~ 5 секунди.
- (7) След стартиране освободете ключа, за да се върне автоматично в положение ON.
- (8) След като генераторът работи нормално в продължение на 10 секунди, включете прекъсвача.



⚠ Забележка: Времето за въртене на стартера не трябва да е твърде дълго, в противен случай то ще доведе до спад на напрежението на батерията и до блокиране на стартера; ако операция (4) не започне успешно, завъртете ключа за стартиране в положение изключено OFF и изчакайте. След 10 секунди извършете отново операция (4).

4.2.2 Стъпки за изключване:

- (1) Отворете прекъсвача и освободете всяко напрежение.
- (2) Изключете комбинирания превключвател на ръкохватката за регулиране на скоростта.
- (3) Завъртете ключа за стартиране в положение OFF.
- (4) Извадете щепсела.



⚠ Забележка: След спиране завъртете ключа за стартиране в положение OFF. Ако не го използвате дълго време, извадете ключа, за да избегнете голяма загуба на енергия от батерията; ако генераторът не се използва дълго време, изключете отрицателния проводник на батерията и опитайте отново. Преди да използвате генератора, моля, заредете батерията.

4.3 Батерия

Генераторът може да се зарежда автоматично, когато работи, и не е необходимо допълнително окабеляване. Ако генераторът не се използва често като резервен източник на хранване, моля, поддържайте батерията съгласно инструкциите за батерията.

⚠ Предупреждение: При зареждане на батерията се отделя запалим водород. По време на процеса на зареждане не генерирайте искри в близост до батерията.

Глава 5 Използване на генератора

5.1 Общо натоварване на генератора

Важно е да се определи общата мощност на натоварването на електрическото оборудване, свързано с генератора. Общата мощност на натоварването не може да превишава номиналната мощност на генератора.

Два фактора, които влияят върху живота на генератора: повишаване на температурата на намотката и корозия на намотката вследствие на корозивни вещества. Ако генераторът е претоварен, температурата на намотката ще се повиши и продължителната работа може да доведе до фатално изгаряне.

Преди да използвате генератора, се уверете, че данните на табелката на генератора съответстват на мощността, напрежението, тока и честотата на електрическото оборудване. Тъй като мощността се влияе от ефективността на оборудването, фактора на мощността и т.н., мощността на някои съоръжения при стартиране е 3–10 пъти по-голяма от работната мощност.

Напомняне: формула за изчисляване на мощността:

$$\text{Мощност} = \text{напрежение} \times \text{ток}$$

Например: 1100 W = 220 V x 5 A

Когато натоварването е съпротивително (като лампи с нажежаема жичка, нагреватели, обикновени електрически инструменти и др.), електрическите уреди могат да се изчислят според номиналната изходна мощност на генератора. Ако натоварването е смесено от индуктивен и резистивен характер (като флуоресцентни лампи, живачни лампи, трансформатори, електрически вентилатори, духалки, индуктори и т.н.), общата мощност на натоварването може да се определи само по 60% от номиналната мощност на генератора.

⚠ Забележка: Генераторът трябва да достигне работната скорост, когато се прилага натоварване.

Справка за захранването на основни домакински уреди:

Референтна мощност за основни домакински уреди			
Уред	Транспортна мощност, W	Уред	Транспортна мощност, W
Климатик (12 000 карти)	17 000 (а)	Електрическа крушка	100
Зарядно устройство (20 A)	500	Микровълнова фурна	700
Верижен трион	1200	Охладител за мляко	1100 (а)
Циркуляр (Ø15 mm)	900	Маслена горелка	300
Кафеварка	1000	Фурна	4500
Преса за коса	700	Машина за въздушно боядисване (1/3 HP)	600 (а)

Съдомиялна машина	1200	Машина за пръскане на боя с въздух (преносима)	150
Тример	500	Радио	200
Такер за гвоздеи	1200	Натоварване при продължителна употреба	
Електрическа печка (един съпротивителен проводник)	1500	Хладилник	600(a)
Електрическа тенджерка под налягане	1250	Отоплител	200
Фризер	800 (b)	Потопяема помпа (1–2 HP)	2800 (a)
Сешоар за коса	1200	Потопяема помпа (1HP)	2000 (a)
Ръчна бормашина (Ø25 mm)	1100	Потопяема помпа (1/2 HP)	1500 (a)
Ръчна бормашина (Ø12 mm)	875	Помпа за отпадни води (1/2 HP)	600 (a)
Ръчна бормашина (Ø10 mm)	500	Настолен трион	2000 (a)
Ръчна бормашина (Ø6 mm)	250	TV (10")	500
Домашен компютър	150	Хлебопекарна	1000
Ударен гайковерт	500	Прахосмукачка	250
Домакинска водна помпа	800 (a)	VCR	70
Косачка за трева	1200	Водонагревател	3000

(a) Двигателите с твърд старт изискват 5–7 пъти по-голям ток от номиналния.

(b) Поради високата температура на главата на компресора това натоварване изисква да се изчака 15 минути преди да се стартира.

5.2 Стартиране на двигателя

При стартиране на двигателя е необходим силен ток. Някои двигатели, особено тези с ниска консумация на енергия, се стартират много трудно и трябва да се стартират с ток, който е 5–7 пъти по-силен от работния.

Двигателите, стартирани с кондензатор, се нуждаят от ток, 2–4 пъти по-голям от работния, за да стартират.

Двигателите с постоянни магнити се нуждаят от ток, който е 1,5–2,5 пъти по-силен от работния, за да се стартират. Двигателите с постоянни магнити, кондензаторните двигатели или двигателите с разделени фази с еднаква мощност се нуждаят от един и същ ток, за да работят. На следващата фигура са показани приблизителните стойности на пусковия и работния ток, необходими за монофазен асинхронен двигател с напрежение 220 V/50 Hz:

Електрически двигател 220 V / 50Hz		Стартиращ ток
Номинална мощност, kW	Работен ток, A	Капацитивен пусков ток, A
0,5	2,3	12–16
0,75	3,5	17–24

1,1	5,0	25–35
1,5	7,0	34–49
2,2	10,0	50–70
3,0	15,0	68–95

Данните, показани в горната таблица, са за общи натоварвания, като например ду-халки или вентилатори. Ако двигателят е свързан към натоварване с твърд старт, като например въздушен компресор, ще е необходим голям пусков ток. Ако той е свързан към леко натоварване или стартиране на празен ход, ще е необходим по-малък пусков ток. Специфичните изисквания ще варират и в зависимост от марката и конструкцията на двигателя.

Когато генераторът е претоварен, той не работи в съответствие с кривата на мощността. Когато генераторът е претоварен, скоростта на дизеловия двигател няма да се повиши и мощността не може да задоволи работата на двигателя.

Генераторът може да реагира на силен пусков ток, но скоростта на генератора рязко спада или дори се спира. Ако му се позволи да работи с много ниска скорост, намотките на двигателя ще изгорят за много кратко време. Работата на тази ниска скорост може да доведе до бързо изгаряне на намотките на генератора, тъй като големият пусков ток отнема само момент. Когато скоростта на генератора се повиши бързо до работната скорост, генераторът няма да се повреди. Ако е трудно да стартирате двигателя за кратко време, моля, изключете другите електрически натоварвания и намалете максимално натоварването на двигателя.

5.3 Свързващи проводници

Когато е необходимо да се осигури хранване на място, намиращо се на определено разстояние от генератора, се използва свързващ проводник. Размерът на използвания проводник трябва да отговаря на изискванията за напречно сечение и дължина, така че спадът на напрежението между електрическата клемма и клемата на хранването да може да се поддържа в малки граници.

⚠ Забележка: Използването на проводници, които не отговарят на спецификациите, може да доведе до повреда на оборудването и генератора.

Вижте следната таблица за справка за свързващите проводници:

Ток / мощност		Сечение на проводника (mm ²)			
Ток при 240 V, A	Натоварване, W	Дължина на проводника 80 м	Дължина на проводника 50 м	Дължина на проводника 30 м	Дължина на проводника 20 м
10	2400	8	6	4	2,5
15	3600	10	8	6	4
20	4800	10	8	6	6
25	6000	12	10	6	6

30	7200	12	10	10	8
Ток при 400V, A	Натоварване, W	Дължина на проводника 80 м	Дължина на проводника 50 м	Дължина на проводника 30 м	Дължина на проводника 20 м
15	6000	10	8	6	4
20	8000	10	8	6	6
25	1000	12	10	8	6
30	12 000	12	10	10	8
37,5	15 000	16	12	12	10
50	20 000	20	16	16	12

5.4 Прилагане на променлив ток (AC)

(1) Наблюдавайте дисплея на панела. Натоварването може да се прилага само когато напрежението и честотата са в рамките на посочения диапазон.

(2) Всяко натоварване трябва да бъде свързано към генератора в следния ред: първо голямо натоварване, после малко натоварване, първо индуктивно натоварване, после резистивно натоварване. Ако скоростта на двигателя рязко спадне или се задържи след свързване на натоварването, натоварването трябва да бъде изключено незабавно, за да се установи причината.

(3) Баланс на натоварването на трифазен генератор: мощността на всяка фаза на трифазен генератор не може да надвишава 1/3 от общата мощност на генератора, а разликата между токовете на всяка фаза не може да надвишава 20% от номиналния ток.


Ако веригата е снабдена със защита от претоварване (задействане на прекъсвача), намалете натоварването на веригата и изчакайте няколко минути, преди да възобновите работата. Ако напрежението в измервателния уред на дисплея е твърде ниско или твърде високо, трябва да спрете машината, за да откриете повредата и да я отстраните, преди да можете да започнете отново.

5.5 Прилагане на постоянен ток (DC)

Терминалът за постоянен ток осигурява захранване: Червената клема е положителният полюс (+) на захранването, а черната клема е отрицателният полюс (-) на захранването. Захранването може да се използва като постояннотоково натоварване с номинално напрежение 12 V или да се използва зареждане на 12 V батерия.

(1) Когато използвате постояннотоковото захранване на генератора за зареждане на батерията с проводник, свързан към генератора, задължително изключете проводника, свързващ отрицателния електрод на батерията с генератора.

(2) Свържете положителните и отрицателните полюси на батерията със съответните положителни и отрицателни полюси на постояннотоковия изход на генератора със заряден проводник.

 **Съвет:** Натоварването на постоянния ток не може да надвишава 8 A. Когато зареждате батерия с голям капацитет, предпазителят на постояннотоковото захранване лесно може да се взриви поради прекомерния ток.

⚠ Предупреждение: Не променяйте полярността на зарядния проводник. Обратното свързване ще доведе до сериозни повреди на генератора и батерията. Не докосвайте положителните и отрицателните клеми, тъй като контактът ще доведе до късо съединение на батерията.

⚠ Предупреждение: При зареждане на батерията се отделя запалим водороден газ, не допускайте искри в близост до нея по време на зареждане. За да се избегнат появата на искри в близост до батерията, първо свържете проводника за зареждане към нея, а след това към генератора. При изключване първо изключете проводника в края на генератора. За да избегнете експлозия, причинена от натрупване на водород, моля, зареждайте батерията на добре проветриво място.

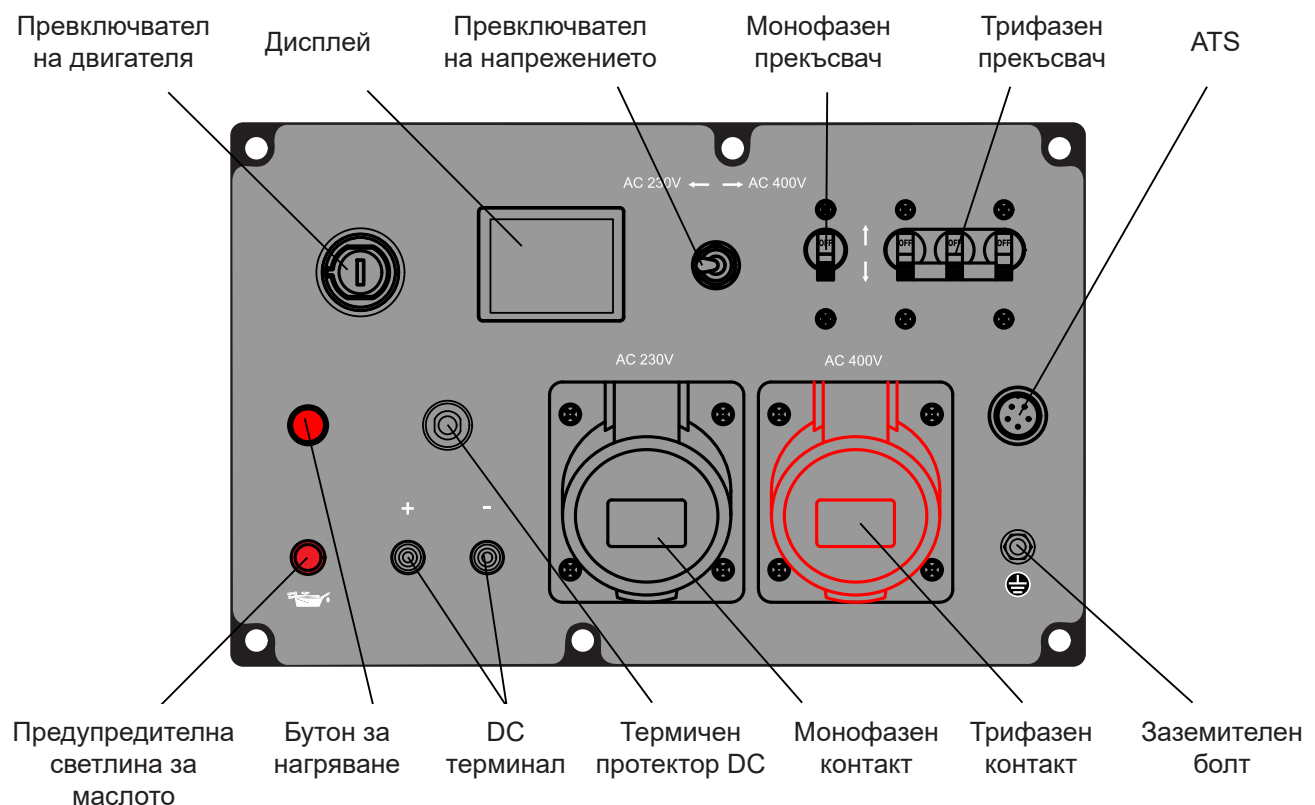
5.6 Единичен трифазен режим на работа

Преди да използвате монофазно или трифазно захранване, трябва да определите дали натоварването е монофазно или трифазно.

Изберете монофазен или трифазен режим чрез превключвателя на контролния панел и преценете дали изходната мощност е с необходимото напрежение чрез измервателния уред на контролния панел.

⚠ Предупреждение: Когато използвате трансферния ключ, натоварването трябва да бъде изключено (отворете прекъсвача).

⚠ Забележка: Монофазни и трифазни устройства с еднаква мощност не могат да се използват едновременно.



Глава 6 Поддръжка на генератора

6.1 Редовна поддръжка

За да се гарантира, че генераторът е в добро състояние, редовните проверки и поддръжка са много важни. За поддръжката на дизеловия двигател, моля, направете справка в ръководството за работа с мощност. Когато извършвате поддръжка на генератора, батерията трябва да бъде изключена от генераторния проводник, като първо трябва да се отстрани отрицателният проводник, а след това положителният. При извършване на поддръжка на генератора, ако дизеловият двигател трябва да работи, околното пространство трябва да бъде добре проветрено. След употреба на генератора, избършете маслото и праха по повърхността с кърпа, за да предотвратите корозия.

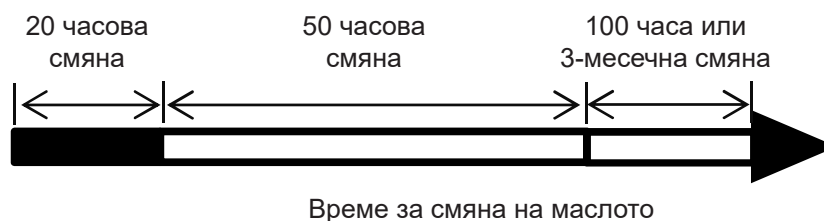
Елементи и график за поддръжка на генератора:

Проект \ Поддръжка време	Всеки ден	Всеки месец или на 20 часа	На всеки три месеца или 100 часа	На всеки шест месеца или на 500 часа	Всяка година или на 1000 часа
Проверете и добавете достатъчно гориво	0				
Изчерпване на горивото		0			
Проверете и добавете достатъчно масло	0				
Проверете за изтичане на масло	0			0	
Проверете скрепителните елементи	0	● (Затегнете болтовете на маслената тръба)		● (Затегнете болтовете на цилиндровата глава)	
Сменете маслото		0 (Първи път) Сменяйте на всеки 50 часа за следващите три пъти	0 (петият път)		
Сменете въздушния филтър	(Ако се използва в запрашени райони, съкратете цикъла на проверка и поддръжка)		0 (сменете)		
Почистете масления филтър				0 (Заменете, ако е необходимо)	
Почистете горивния филтър				0	● (Сменете)
Проверете маслената помпа за високо налягане				●	
Проверете инжектора				●	
Проверете тръбата за гориво				● (Сменете, ако е необходимо)	
Регулирайте хлабината на клапаните		● (за първи път)			
Шлифовъчен клапан					●
Сменете буталния пръстен					●
Проверете електролита на батерията	(на месец)				

Забележка: Знакът "●" показва ключ, който изисква специални инструменти, моля, свържете се с търговеца.

6.1.1 Редовна смяна на маслото

Сменяйте маслото след първите 20 часа или първия месец, след това на всеки 50 часа, а след третия път – на всеки 100 часа или три месеца.

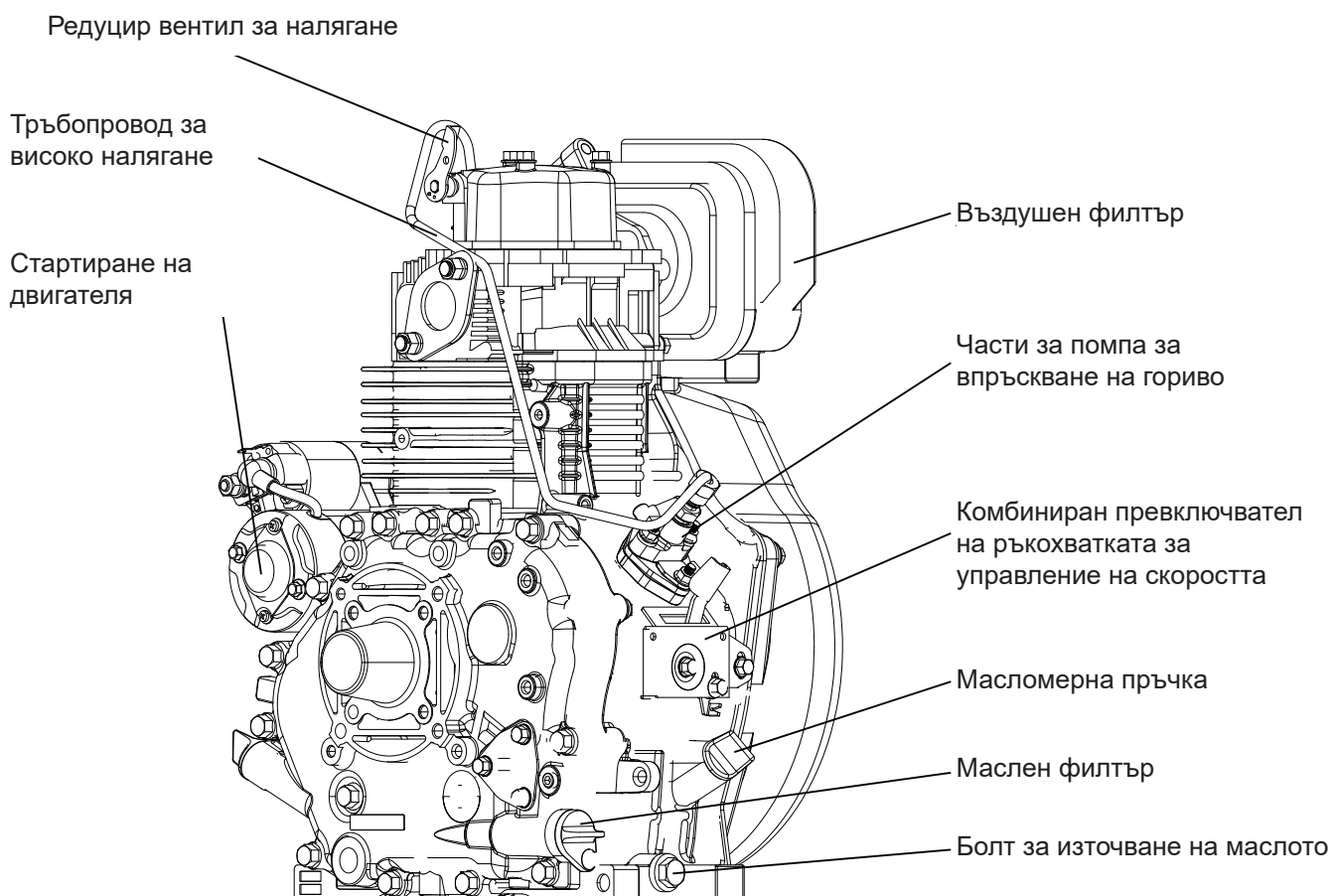


Отвийте масломерната пръчка, разхлабете болта за маслото, когато дизеловият двигател не е напълно охладен, и източете старото масло. Затегнете болта за източване на маслото, добавете ново масло и затегнете масломерната пръчка.

6.1.2 Почистване на масления филтър

Разхлабете фиксиращите болтове, извадете масления филтър и го почистете с бензин или керосин.

Маслен филтър	Почиствайте на всеки 5 месеца или 250 часа, ако е необходимо го подменете
---------------	---



6.1.3 Почистете и сменете елемента на въздушния филтър

Не използвайте препарати за почистване на елемента на въздухоочистителя. Използвайте мека четка или въздушен пистолет, за да отстраните праха по външната повърхност на филтърния елемент.

Време за подмяна	На всеки 3 месеца или 100 часа
------------------	--------------------------------

⚠ Забележка: Не стартирайте дизеловия двигател, когато няма филтърен елемент или филтърният елемент е повреден.

6.1.4 Измийте и сменете горивния филтър

Горивният филтър трябва да се почиства често, за да се осигури максимална изходна мощност на дизеловия двигател.

(1) Източете горивото от резервоара за гориво.

(2) Разхлабете скобата на тръбата за гориво, извадете филтъра и го почистете добре с дизелово гориво.

Време за почистване	Почиствайте на всеки 6 месеца или 500 часа. Ако дизеловото гориво има повече примеси, цикълът на почистване ще бъде съкратен.
Време за смяна	Заменяйте на всеки 1 година или 1000 часа. Ако дизеловото гориво има повече примеси, цикълът на подмяна ще се съкрати

6.1.5 Затегнете болтовете на цилиндровата глава (за подробности вижте ръководството за експлоатация на дизеловия двигател). Затягането на болтовете на цилиндровата глава изисква специални инструменти, не опитвайте със стандартни.

6.1.6 Проверете горивния инжектор, горивната помпа с високо налягане и т.н.

⚠ Забележка: По време на работа не излагайте кожата си на въздействието на горивната струя. Горивото е вредно за кожата; при проверка на състоянието на разпръскване на горивния инжектор пазете изложените на риск кожа и очи далеч от горивния инжектор.

6.1.7 Регулирайте хлабината на всмукателните и изпускателните клапани.

6.1.8 Сменете буталния пръстен.

6.1.9 Батерия

Преди да стартирате 12 V батерия, използвана от устройството, проверете дали батерията не е повредена, както и напрежението на батерията. Ако е повредена, сменете батерията; ако напрежението е недостатъчно, заредете напълно батерията, за да стартирате нормално.

Нормално напрежение на батерията	12 V – 14 V
----------------------------------	-------------

6.2 Поддръжка за дългосрочно съхранение

Ако генераторът трябва да се съхранява дълго време, трябва да направите следното:

6.2.1 Пуснете генератора за около 15 минути и след това го изключете.

6.2.2 След спиране, когато дизеловият двигател е все още горещ, излейте старото дизелово моторно масло и след това добавете ново моторно масло до определената височина.

6.2.3 Отвийте болтовете на капака на цилиндровата глава, добавете 2 ml смазочно масло и след това затегнете болтовете на същото място.

6.2.4 Поддръжка на стартовата част

Завъртете ключа за стартиране в положение START и оставете дизеловия двигател да работи за 2–3 секунди (не е необходимо да се стартира), след което завъртете ключа в положение OFF и извадете ключа.

6.2.5 Извадете батерията от генератора за месечно зареждане и поддръжка. Поддържайте напрежението на батерията между 12 и 14 V по време на съхранение. Не съхранявайте батерията, когато напрежението на батерията е по-ниско от 10,8 V, за да избегнете повреда. Дръжте мястото за съхранение на батерията далеч от слънчева светлина, огън и деца, за да избегнете материални щети и наранявания.

6.2.6 Почистете генератора, съхранявайте го на сухо и стабилно място и застопорете колелата.

Глава 7 Общи неизправности и тяхното отстраняване

7.1 Често задавани въпроси

	Причина	Метод на отстраняване
Дизеловият двигател отказва да стартира или не работи нормално след старта	Недостатъчно гориво	Добавете гориво
	Маслената помпа под високо налягане и горивният инжектор не впръскват масло или впръскват малко масло	Демонтирайте и ремонтирайте горивната помпа под високо налягане и горивния инжектор, и отстранете грешките на изпитвателния стенд за горивни инжектори
	Проверете нивото на маслото	Стандартното ниво на смазочното масло трябва да бъде между горната и долната линия на скалата
	Горивният инжектор е задръстен	Почистете горивния инжектор
	Нисък заряд на батерията	Заредете батерията или сменете батерията
	В горивната помпа под високо налягане има въздух	Отстранете въздуха (за подробности вижте 4.1.5)
	Алармата за налягането на маслото е заключена, ключът не се задейства при стартиране	Проверете смазочния материал, преместете ключа в положение OFF за 2 сек и стартирайте отново
Генераторът не произвежда електричество	Недобър контакт на щепсела	Поправете контакта на щепсела
	Генераторът не е достигнал номиналната скорост	След достигане на номиналната скорост, превключете на натоварване
	Изгорял бушон	Проверете дали няма късо съединение поради изгорял проводник в панела, подменете бушона
	Изтичане на натоварване	Отстранете изтичането на натоварване, проверете дали заземяването е добро и затворете отново
	Намотката на стабилизатора е повредена	Пренавийте или подменете с нов стабилизатор
Ниско напрежение	Двигателят е достигнал номинална скорост	Настройте регулиращата пружина на номиналната скорост
	Повреден дисплей	Тестовото изходящо напрежение на мултиметъра се сравнява с измервателния уред на дисплея. Ако уредът на дисплея не работи, го подменете.
	Намотката на стабилизатора е повредена	Пренавийте или подменете с нов стабилизатор
Автоматично изключване след известно време на работа	Недостатъчно смазочно масло, което води до ниско налягане на маслото, задейства се алармата за ниско ниво на маслото	Добавете нужното количество смазочно масло, преместете стартовия превключвател в позиция OFF за 10 сек и стартирайте отново
	Горивото е свършило	Проверете количеството гориво и дали маслената (дизелов филтър, горивния инжектор, маслена помпа) верига е блокирала
	Пружината за контрол на скоростта не работи	Регулирайте повърхността на куката на пружината за контрол на скоростта, монтирайте отново, регулирайте скоростта

След ремонт на генератора по горепосочения метод, ако той все още не успява да генерира електроенергия, моля, свържете се със специален дилър на нашата компания или директно с нас.

7.1 Съмнения и проблеми

Ако не разбирате някои инструкции за работа или срещнете някакви проблеми по време на работа, можете да се свържете с оторизиран дилър на нашата компания или директно с нас, като предоставите следното:

(1) Модел на дизеловия генератор и номер на дизеловия двигател: Моделът на дизеловия генератор е прикрепен към кутията, а моделът и номерът на дизеловия двигател са гравирани върху корпуса до болта за източване на маслото.

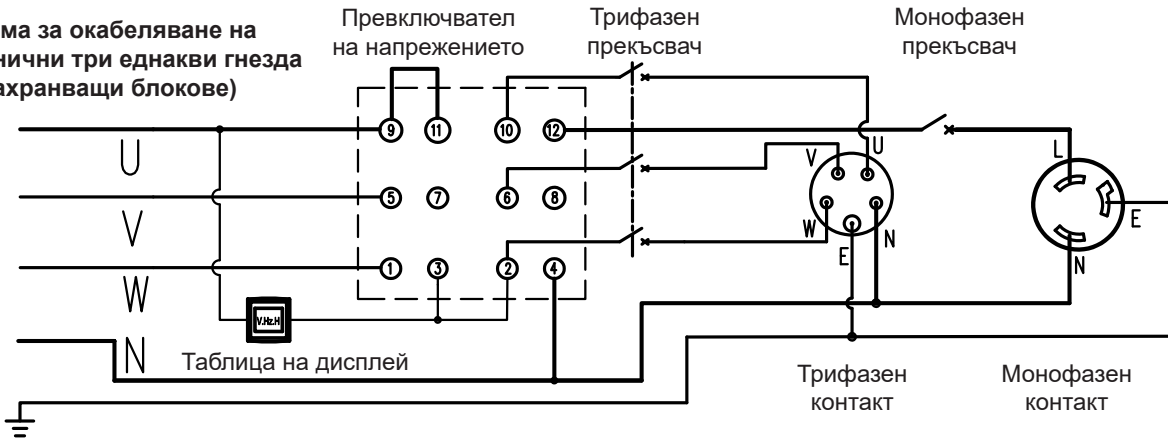
(2) Статус: По време на работа на генератора, при каква скорост, в каква работна среда и какви проблеми са възникнали.

(3) Колко време е работил генераторът.

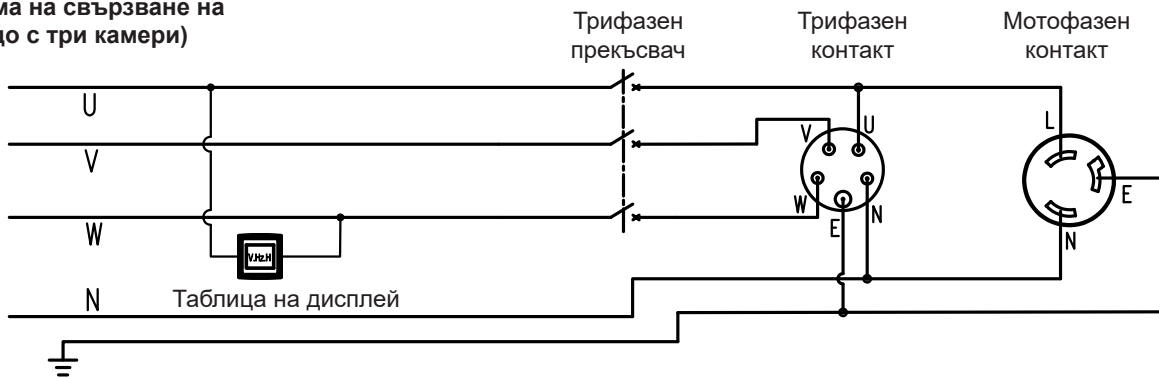
(4) Други подробности и конкретен момент на възникване на проблема.

Електрическа схема

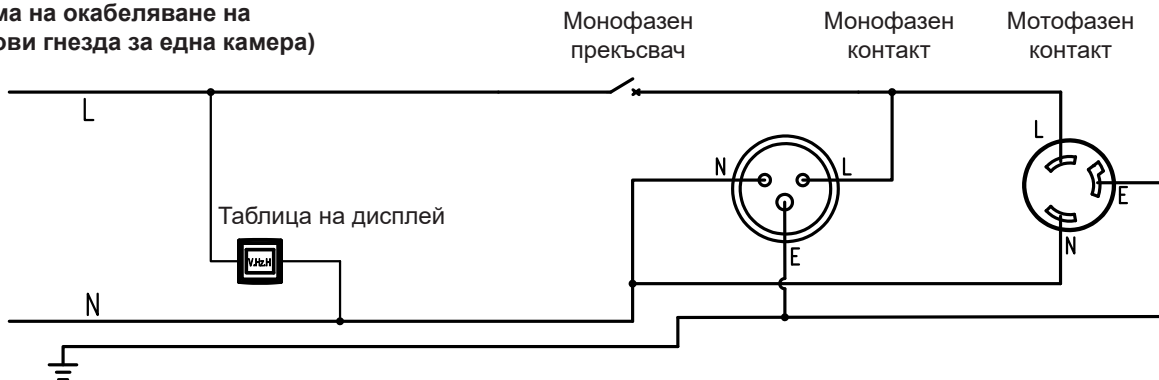
(Схема за окабеляване на единични три еднакви гнезда за захранващи блокове)



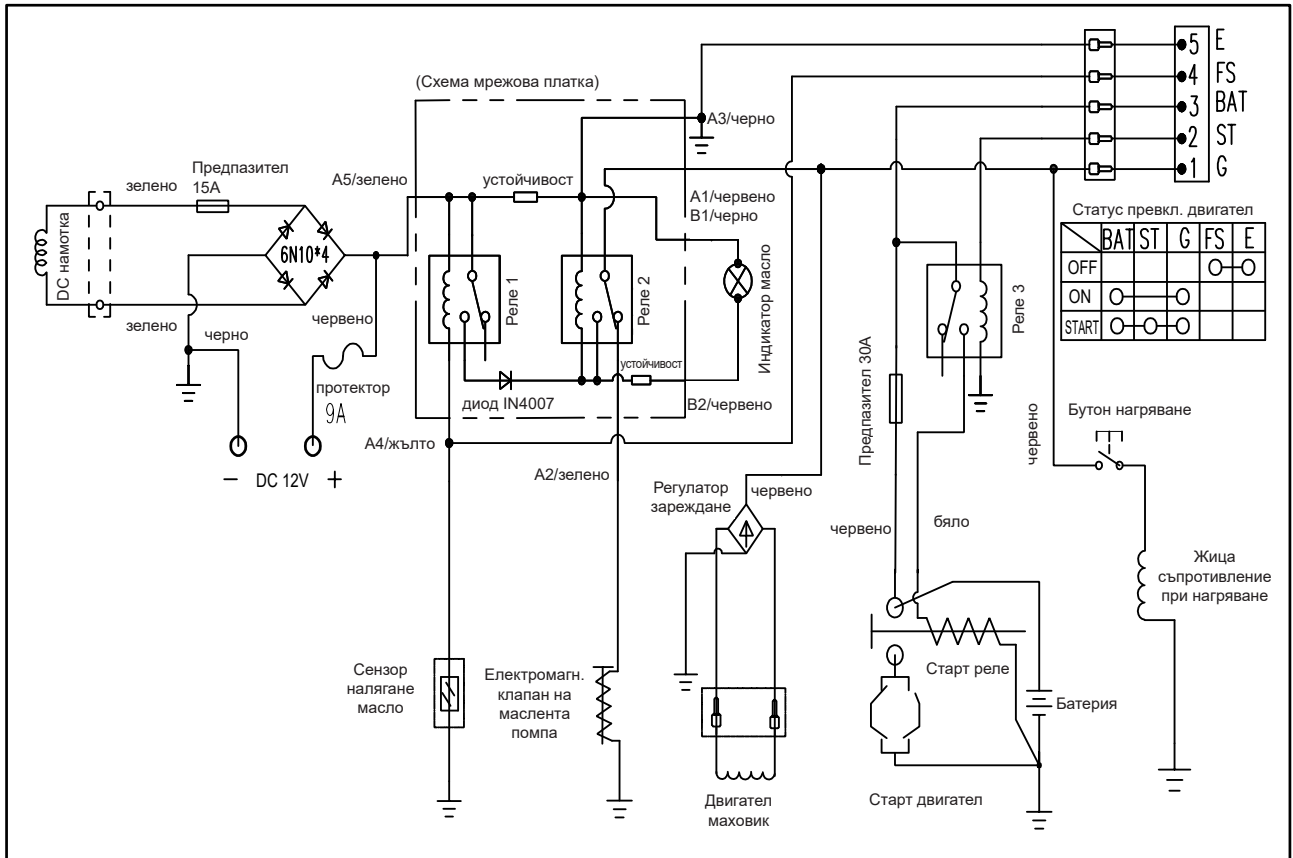
(Схема на свързване на гнездо с три камери)



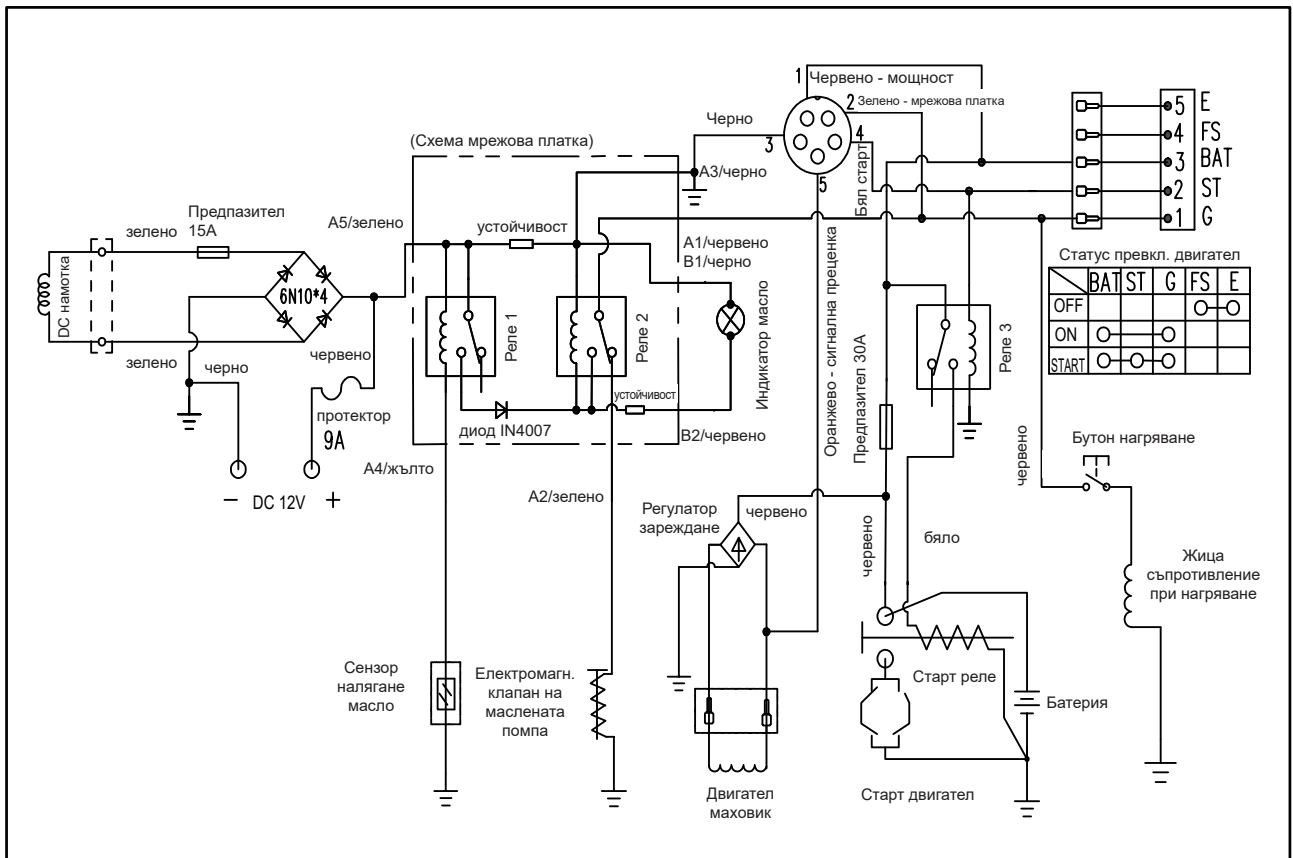
(Схема на окабеляване на групови гнезда за една камера)



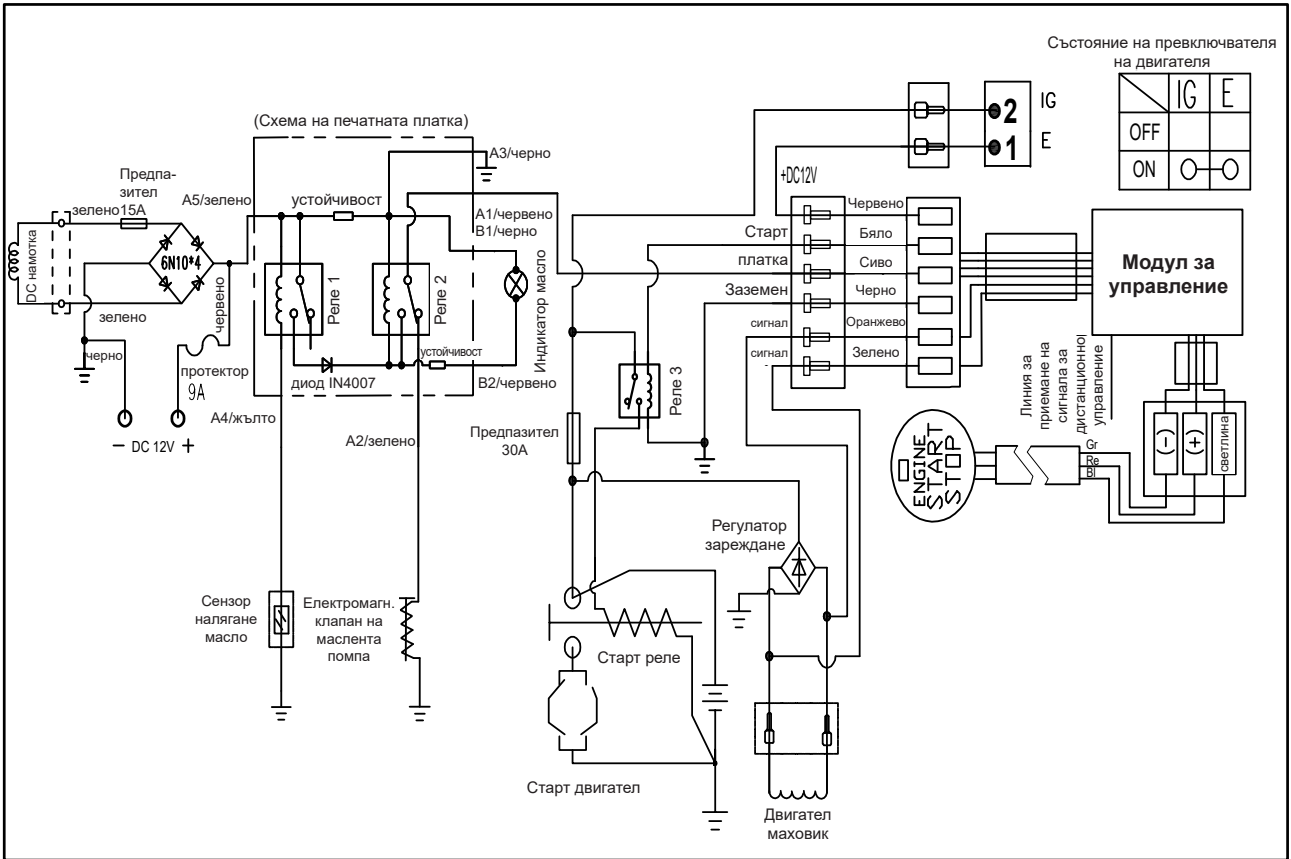
(Конвенционална схема за управление на пламъка с електронно заключване)



(Схема на веригата за управление на ATS)



(Дистанционно управление плюс стартиране и спиране с един клавиш – схема на веригата за управление)



(Схема на веригата за управление на стартирането и спирането с един ключ)

